

ARTOS

Hochwertiger und leistungsstarker 30 Liter Nass- / Trockensauger zu einem fairen Preis-Leistungs-Verhältnis.



NEU

Eignung

Aufgrund seiner Leistungsstärke, kompakten Abmessungen und robusten Bauweise ist der Sauger ideal für die Gebäude-reinigung, Industrie und Werkstätten geeignet.

Das neueste SPRINTUS Highlight, der in der 30-Liter-Klasse angesiedelte Nass- /Trockensauger Artos, beeindruckt durch seine hohe Qualität und ein sensationelles Preis-Leistungs-Verhältnis. Innovative Features, wie das Zyklon-Wasserabscheidesystem mit zuverlässiger Schwimmerabschaltung, heben den Artos deutlich von anderen Modellen der Nass-/Trockensauger - Einstiegsklasse ab. Das breite Fahrwerk und der lange Radstand machen den Artos zu einem besonders agilen Partner, welcher sich ganz leicht über die zu reinigende

Fläche manövrieren lässt. Äußerst anwenderfreundlich ist die in der Grundausstattung enthaltene 360 mm breite Bodendüse, die durch einfaches Austauschen der Gummilippen bzw. Bürststreifen von einer Nassbodendüse zu einer Trockenbodendüse umfunktioniert werden kann. Qualitativ hochwertige Komponenten, wie das stabile Edelstahlgehäuse und der 1200 Watt Motor, machen den Artos zu einem robusten und zuverlässigen Begleiter in der professionellen Reinigung.

TECHNISCHE DATEN	
Netzspannung	220-240 V / 50 Hz
Leistung	1200 W
Schalldruckpegel	76 dB(A)
Volumenstrom	48 Liter / Sek.
Max. Unterdruck	230 mbar
Behältermaterial	Edelstahl
Behältervolumen	30 Liter (brutto)
Länge Netzkabel	7,5 m
Saugschlauchlänge	2,5 m
Saugschlauch-ø	32 mm
Saugrohr-ø	32 mm
Gerätgewicht	8,9 kg
Abmessungen (L x B x H)	42 x 38 x 63 cm

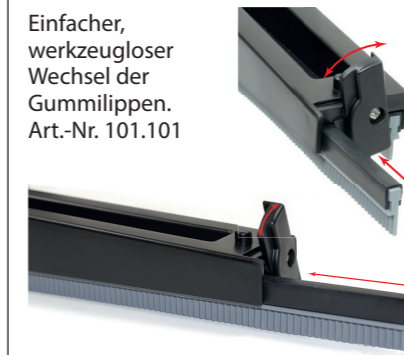


Robustes Fahrwerk mit 4 Zubehörsteckplätzen auf der Geräterückseite.

Nassbodendüse Art.-Nr. 101.087



Einfacher, werkzeugloser Wechsel der Gummilippen. Art.-Nr. 101.101



Komfortables Schlauch-Click-System.

Die Grafik zeigt das patentierte Wasser-Abscheidesystem mit Zykloneinsatz Art.-Nr. 116.105



Durch den Drall am Einlaßstutzen wird der Sprühnebel an der Behälterwand abgeschieden. Zusätzliche Filterstoffe sind nicht mehr notwendig. Die zuverlässige Schwimmerabschaltung reagiert selbst bei extremer Schaumbildung. Seitliche Kühl-Luftschlitz sorgen für konsequente Trennung von Kühl- und Prozessluft.



Zykloneinsatz Art.-Nr. 116.105



HEPA 13 Feinstaub-Filterpatrone Art.-Nr. 116.106



Die Ausblasfunktion ist auf der Geräteoberseite integriert und wird durch einfaches Umstecken des Saugschlauches aktiviert.

	Art.-Nr.	UVP (€)*
ARTOS	116.001	159,00
Aluminium-Saugrohre 2 x 0,5 m, ø 32 mm, Saugschlauch 2,5 m, Fugendüse und Rundpinsel, Nassbodendüse 360 mm mit Parkhaken, Bürststreifen-Set 360 mm, HEPA 13 Feinstaub-Filterpatrone, Vliesfiltertüte, Zykloneinsatz, Netzkabel 7,5 m, schwarz		
STANDARDZUBEHÖR:		
Aluminium-Saugrohr einzeln, 0,5 m	106.026	6,90
Saugschlauch komplett, 2,5 m	114.113	16,80
Nassbodendüse 360 mm mit Parkhaken	101.087	12,90
Bürststreifen-Set 360 mm	101.100	6,80
Fugendüse 230 mm	101.023	2,90
Rundpinsel	101.024	4,90
Zykloneinsatz	116.105	12,90
HEPA 13 Feinstaub-Filterpatrone	116.106	24,80
Netzkabel 7,5 m, schwarz	101.074	24,90
OPTIONALES ZUBEHÖR:		
Vliesfiltertüte (5 Stück)	101.020	12,50
Hartbodendüse 360 mm	111.202	12,90
Ersatzlippe Nassdüse	101.101	3,90
Flexible Fugendüse 600 mm	111.203	12,90
Teleskoprohr Edelstahl	111.133	19,80

*Die Preise verstehen sich netto zuzüglich der gesetzlich gültigen Mehrwertsteuer ab Lager SPRINTUS.